



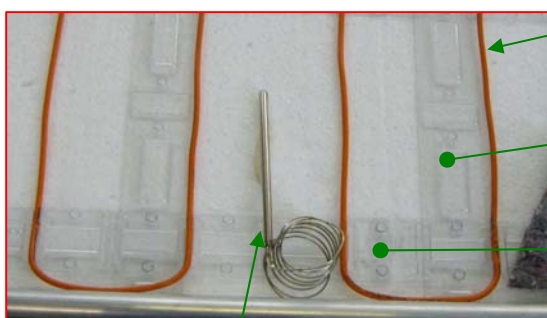
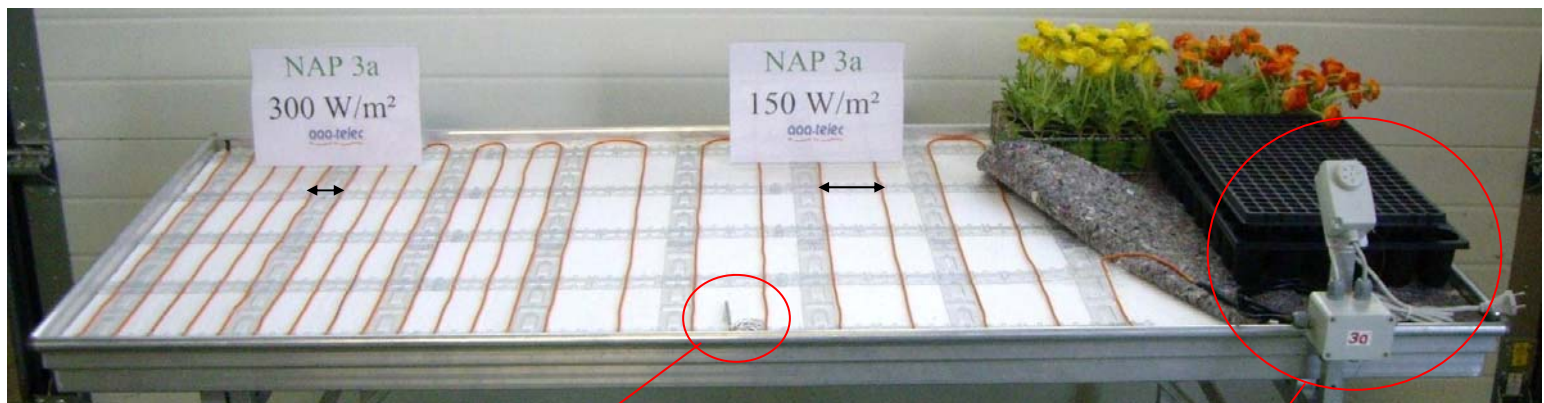
[www.puteaux-sa.fr](http://www.puteaux-sa.fr)

**PUTEAUX SA** fournitures horticoles depuis 1896

## Nappe chauffante horticole modulaire

### Applications :

Les nappes chauffantes sont destinées à chauffer les tablettes de serre pour favoriser et accélérer le bouturage des plantes et la germination des graines.

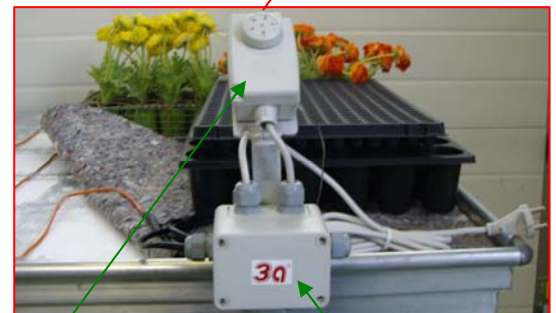


Bulbe positionné entre 2 câbles chauffants, relié au thermostat.

Câble chauffant de 20m (CAB3A300)

Raidisseur (RAI)

Ecarteur (ECA)



Thermostat (THB3A)

Boîte de dérivation horticole (BDH)

### Avantages :

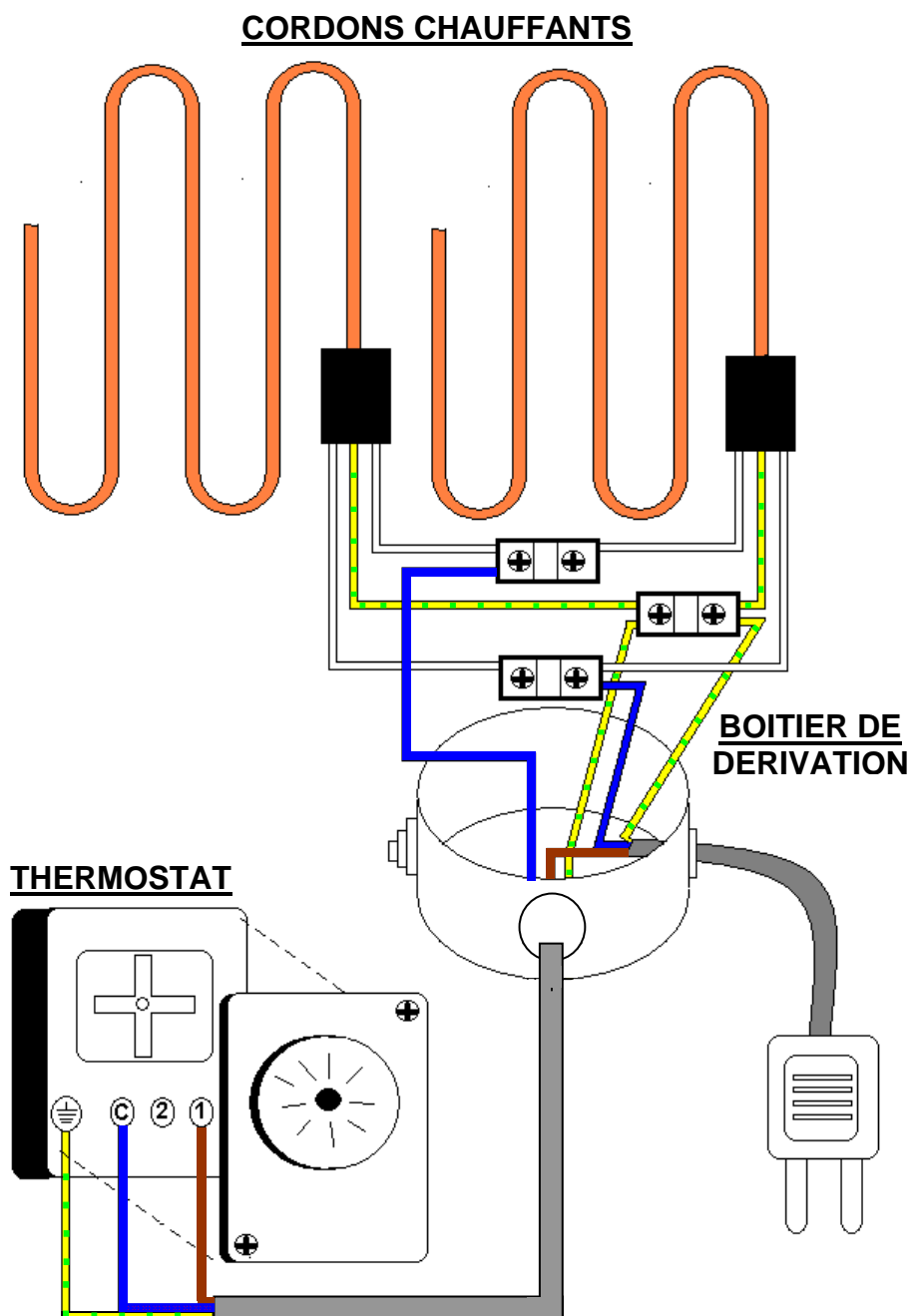
- Facilité de montage
- S'adapte à toutes les configurations (système modulaire)
- Possibilité de réduire ou augmenter la surface chauffée suivant vos besoins.
- Economies d'énergie
- Possibilité de modifier la puissance au m<sup>2</sup> (150W/m<sup>2</sup> ou 300 W/m<sup>2</sup>) par simple écartement des câbles
- Régulation simple et efficace (bulbe placé entre 2 rangs)

PUTEAUX SA 20 rue Jacques Duclos - BP 83 78344 LES CLAYES ss BOIS CEDEX France  
T: (33) 01.30.07.79.20 F : (33) 01.30.07.79.21



**Schéma électrique de la NAP3A**

**ATTENTION :** - MAXIMUM 12 M<sup>2</sup> à 150W/m<sup>2</sup> } POUR UN THERMOSTAT SOIT 1800 W  
- MAXIMUM 6 M<sup>2</sup> à 300W/m<sup>2</sup> }



DOC0434B



## GUIDE DE RECHERCHE DE DEFAUTS NAP3a

DEFAUTS CONSTATES	CAUSES POSSIBLES	INTERVENTIONS CORRECTIVES
<b>La Nappe chauffe trop</b>	1 -Mauvais positionnement du bulbe du thermostat.	1.1 -Le bulbe du thermostat, doit être positionné entre deux câbles chauffants, dans le même plan et sous une plaque de culture.
	2 -Les câbles chauffent en continu.	2.1 -Vérifier le schéma de câblage du thermostat.
	3- Dysfonctionnement du thermostat.	3.1 -Régler le thermostat au minimum : après 2 à 3 heures, la nappe doit-être à température ambiante, sinon remplacer le thermostat
<b>La Nappe ne chauffe pas</b>	5 -Les câbles chauffants ne sont pas alimentés.	5.1 -Vérifier la conformité du câblage au schéma électrique.
	6 -Mauvais fonctionnement du thermostat.	6.1 -Vérifier le réglage du thermostat, mettre la consigne au maximum : après 2 à 3 heures, s'assurer que la NAP3a chauffe. 6.2 -Vérifier que le bulbe du thermostat n'est pas « collé » à un câble chauffant voir point 1.1

Attention : ne pas utiliser de caisse en polystyrène expansé.

### OBSERVATIONS :

AAA-TELEC ne sera tenue à aucune indemnisation pour dommages consécutifs ou indirects découlant de la vente, la revente, l'utilisation, ou la mauvaise utilisation du produit. Les utilisateurs du produit sont seuls juges de son adaptabilité à l'usage auquel ils le destinent.

Nos seules obligations sont celles définies dans nos conditions générales de ventes.